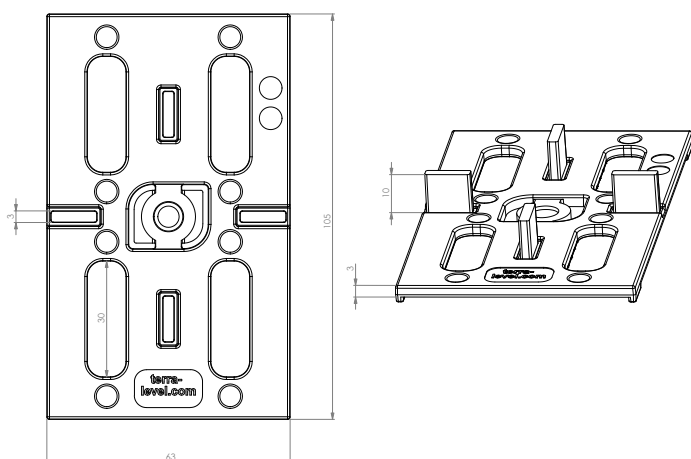


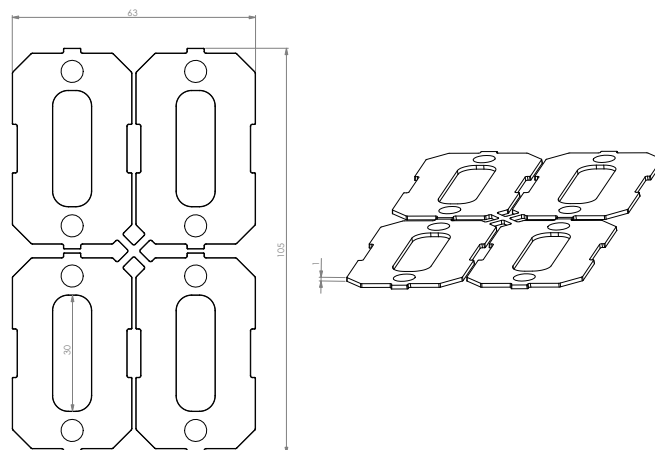
## Terra Level Profilaufleger 3 mm TLPA3 Terra Level Profilaufleger-Plättchen 1 mm TLPAP1

Verlegesystem für Keramik-, Naturstein- und Betonplatten auf Aluminium Unterkonstruktion

TLPA3



TLPAP1



### Einsatzbereich:

Das Terra Level Profilaufleger 3 mm und das Terra Level Profilaufleger-Plättchen 1 mm wird verwendet um die Terrassenplatten von der Aluminium Schiene zu entkoppeln. Das Profilaufleger 3 mm arretiert mit seinem Stempel durch eine 90° Drehung in dem Aluminium-Profil 25/Aluminium-Profil 48. Das Profilaufleger 3 mm ist mit

Durchbrüchen versehen um eine stabile Verklebung der Terrassenplatten mit dem Aluminium-Profil zu gewährleisten. Mit dem Terra Level Profilaufleger-Plättchen 1 mm können unterschiedliche Terrassenplatten-Stärken und unterschiedliche Höhen-Niveaus des Aluminium-Profiles ausgeglichen werden.

### Technische Daten:

TLPA3 Höhe	3 mm
TLPAP1 Höhe	1 – 8 mm (stapelbar)
Material	EVA (Ethylenvinylacetat)
Maße TLPA3	Auflager: 105 x 63 x 3 mm Fugenbreite: 3 mm Fughöhe: 10 mm
Maße TLPAP1	Plättchen: 105 x 63 x 1 mm
Eigenschaften	UV-stabil hohe Stoß-, Schlag- und Bruchfestigkeit witterungsbeständig temperaturbeständig von -40°C bis +100°C säure-, laugen- und salzbeständig Traglast 1.000 kg recyclebar