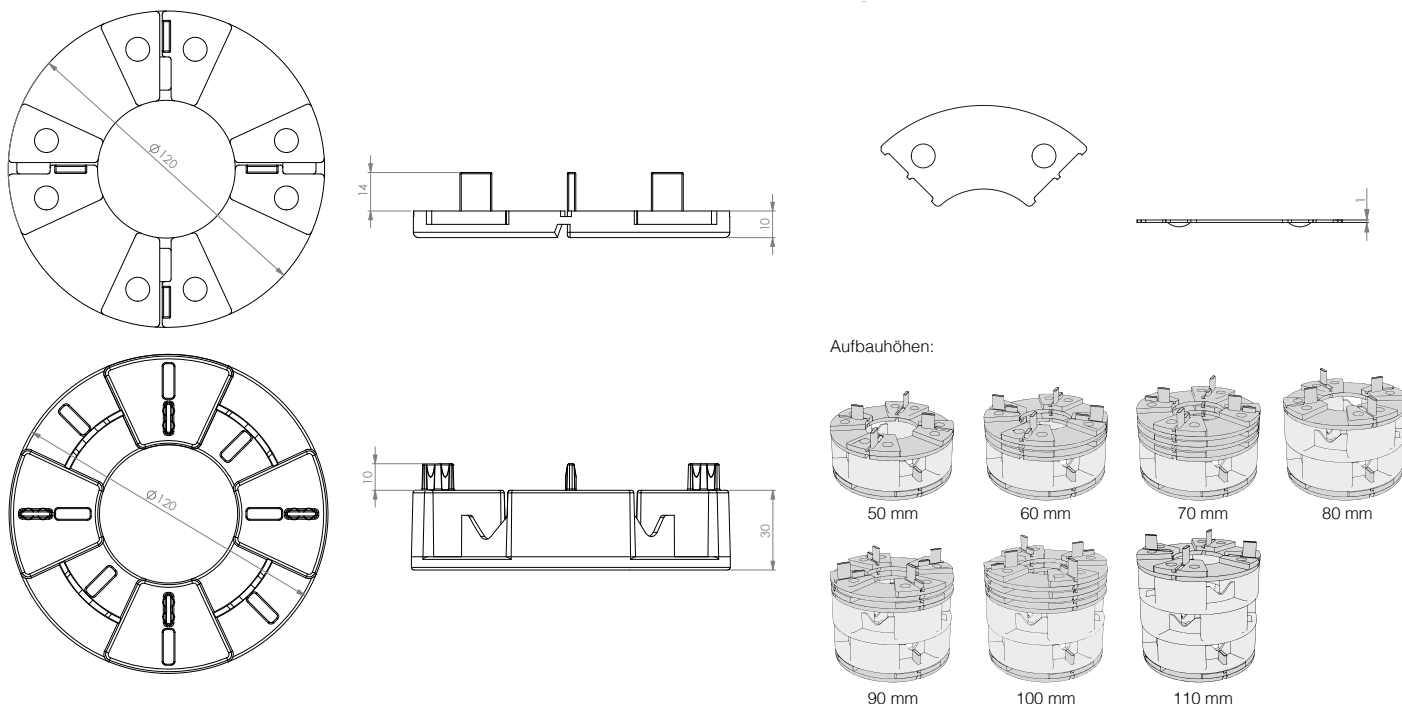


Terra Level Plattenlager TL1, TL2, TL3

Verlegesystem für Keramik-, Naturstein- und Betonplatten



Einsatzbereich:

Das Terra Level Plattenlagersystem bietet eine perfekte Lösung zur Herstellung eines leicht und schnell montierbaren Balkon- oder Terrassenbelags aus Keramik-, Naturstein- oder Betonplatten. Die Anordnung der Stelzlager unter den verschiedenen Plattenformaten ergeben sich nach Herstellerangaben des Plattenmaterials.

Das Terra Level Plattenlagersystem ist stapelbar, Unebenheiten und Gefälle können mit Hilfe von TL3 1 mm Plättchen individuell für jedes Platten-Eck ausgeglichen werden.

Technische Daten:

Material TL1, TL3	LDPE (Low density polyethylene)	Farbe: Schwarz
Material TL2	PP (Polypropylen)	Farbe: Schwarz

Maße TL1 Ø 120 mm
 Höhe: 10 mm (stapelbar)
 Fugenstärke: 3 mm
 Fugenhöhe: 14 mm

Maße TL2 Ø 120 mm
 Höhe: 30 mm (stapelbar)
 Fugenstärke: 3 mm
 Fugenhöhe: 10 mm

Maße TL3 Höhe: 1 mm (stapelbar 1 - 10 mm)

Eigenschaften UV-stabil
 hohe Stoß-, Schlag- und Bruchfestigkeit
 witterungsbeständig
 temperaturbeständig von -40°C bis +100°C
 säure-, laugen- und salzbeständig
 maximale Traglast pro Plattenlager 5.000 kg/49,05 kN
 recycelbar

www.terra-level.com