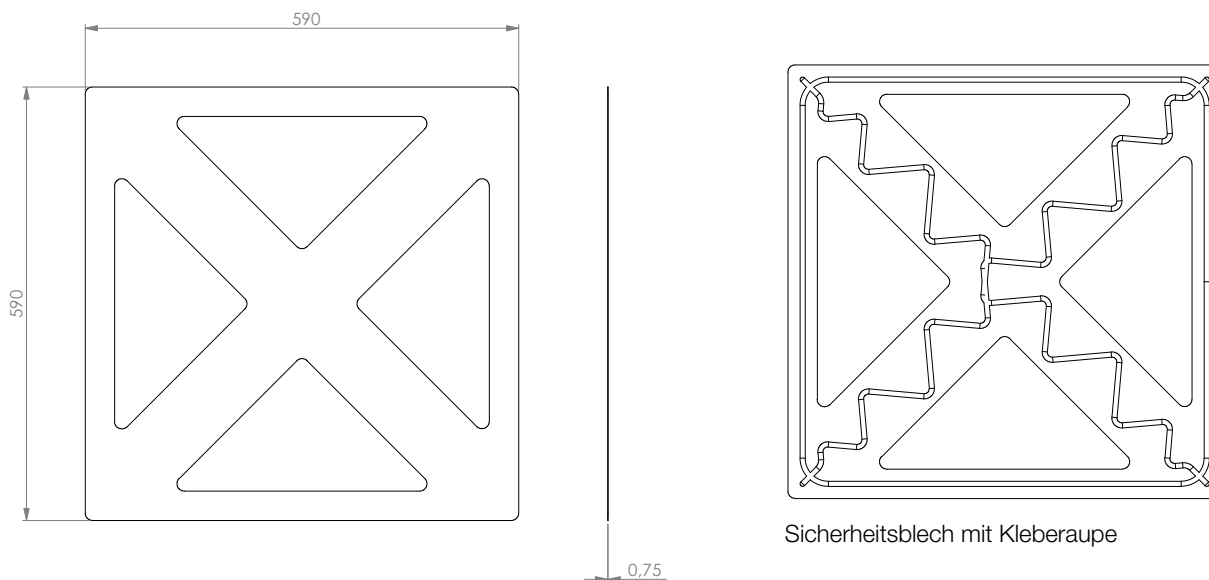


Terra Level Sicherheitsblech TLSB



Einsatzbereich:

Sicherheitsblech zur Verklebung auf der Unterseite einer 2cm starken, 60x60cm großen Feinsteinzeug Platte.
Verklebung erfolgt mittels TL2K Klebstoff oder gleichwertige Klebstoffe.

Terra Level Sicherheitsblech TLSB

Technische Daten:

Weiche Stähle zum Kaltumformen

Werkstoffnummer	1.0917
gemäß	DIN EN 10346/ DIN EN 10143

Oberflächenart

Dickenbereiche

NA	0,40 – 4,00
MA	0,40 – 4,00
MB	0,40 – 4,00
MC¹⁾	0,50 – 2,00

1) Nach Vereinbarung

Mechanische Eigenschaften (quer)

Zugfestigkeit R_m in MPa
270 – 500
Bruchdehnung A_{80}³⁾ in %
≥ 22

Die Proben für den Zugversuch werden quer zur Walzrichtung entnommen, sofern es die Erzeugnisbreite zulässt.

3) Dicke ≥ 0,71mm. Dicke 0,50mm < t ≤ 0,70mm minus zwei Einheiten. Dicke ≤ 0,50mm minus vier Einheiten.

Lieferbare Abmessungen

Dicke in mm	Breite in mm
0,40 – 0,44	900 – 1.440
0,45 – 0,57	900 – 1.590
0,58 – 0,70	900 – 1.750
0,71 – 2,50	900 – 1.860
2,51 – 3,00	900 – 1.650
3,01 – 4,00	900 – 1.600

Chemische Zusammensetzung²⁾

(in Gewichtsprozent)

	min. in %	max. in %
C		0,18
Si		0,50
Mn		1,20
P		0,12
S		0,045
Ti		0,30

2) Schmelzenanalyse