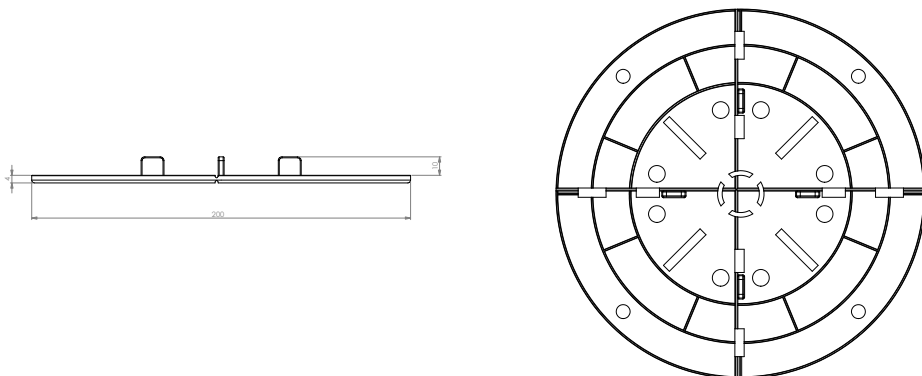


Terra Level Splittlager DVP

Verlegesystem für Keramik-, Naturstein- und Betonplatten



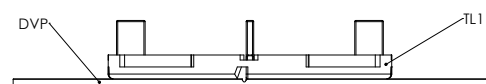
Terra Level Splittlager DVP Einsatzbereich:

Das Terra Level Splittlager DVP bietet eine perfekte Lösung zur Herstellung eines leicht und schnell verlegbaren Balkon- oder Terrassenbelags aus Keramik-, Naturstein- oder Betonplatten im Splittbett. Die Anordnung der Splittlager unter den verschiedenen Plattenformaten ergeben sich nach Herstellerangaben des Plattenmaterials. Die Splittlager sind kombinierbar mit TL3 Aus-

gleichsplättchen 1 mm um fein Nivellierungen vorzunehmen oder nachträgliche Setzungen der Terrassenplatten auszugleichen. Das Splittlager kann durch Halbieren oder Vierteln auch für Rand- und Eckplatten eingesetzt werden. Durch Entfernung einer Fuge ist auch die T-Fugen Verlegung (Halbverband) möglich.

Terra Level Druckverteilerplatte DVP

Verlegesystem für Keramik-, Naturstein- und Betonplatten



Terra Level Druckverteilerplatte DVP Einsatzbereich:

Die Terra Level Druckverteilerplatte DVP bietet eine perfekte Lösung zur Herstellung eines leicht und schnell verlegbaren Balkon- oder Terrassenbelags aus Keramik-, Naturstein- oder Betonplatten. Die Anordnung der Druckverteilerplatten unter den verschiedenen

Plattenformaten ergeben sich nach Herstellerangaben des Plattenmaterials. Die Druckverteilerplatten sind kombinierbar mit TL1 Plattenlager 10 mm und TL2 Block 30 mm. Dadurch wird die Druckverteilung von TL1 und TL2 auf ca. 31000 mm² erhöht.

Technische Daten DVP:

Material PP (Polypropylen) Farbe: Schwarz
 Maße Höhe: 4 mm
 Durchmesser: 200 mm
 Fugenstärke: 3 mm
 Fugenhöhe: 10 mm

Eigenschaften UV-stabil
 hohe Stoß-, Schlag- und Bruchfestigkeit
 witterungsbeständig
 temperaturbeständig von -40°C bis +90°C
 säure-, laugen- und salzbeständig
 maximale Traglast pro DVP 1.000 kg/9,81 kN
 recycelbar